

PL

DEMONTAŻ I KASACJA

Zużytego sprzętu elektrycznego i elektronicznego nie wolno wyrzucać do śmieci. Selekcjonowanie i prawidłowa utylizacja tego typu odpadów przyczynia się do ochrony cennych zasobów środowiska naturalnego i umożliwia uniknięcie negatywnego wpływu na zdrowie, które może być zagrożone przez nieodpowiednie postępowanie z odpadami. Użytkownik jest odpowiedzialny za dostarczenie zużytego sprzętu do wyspecjalizowanego punktu zbiórki, gdzie będzie on przyjęty bezpłatnie. Informacje o takim punkcie można uzyskać u władz lokalnych, albo pytać w punkcie sprzedaży lub też w serwisie producenta.

WARUNKI GWARANCJI

Producent udziela gwarancji na okres 24 miesięcy licząc od daty zakupu. Gwarancja obowiązuje na terenie Unii Europejskiej. Gwarancja obejmuje wyłącznie uszkodzenia powstałe z winy producenta, tj. wady materiałowe lub błędy montażowe, nie obejmuje natomiast uszkodzeń powstałych z winy użytkownika na skutek niewłaściwego obchodzenia się z urządzeniem lub też wykorzystania go do celów niezgodnych z jego przeznaczeniem. Uwaga: jakiegokolwiek próby przeróbek lub demontażu sprzętu wykraczające poza zakres jego normalnego użytkowania i konserwacji powodują utratę gwarancji! W przypadku stwierdzenia nieprawidłowości działania urządzenia należy przesać je wraz z wypełnioną kartą gwarancyjną na adres sprzedawcy lub producenta. Warunkiem uznania gwarancji jest zgodność daty produkcji wytoczonej na produkcie z datą wypisaną na karcie gwarancyjnej. Niniejsze warunki nie wyłączają, nie ograniczają ani nie zawieszają uprawnień kupującego wynikających z niezgodności towaru z umową. Gwarancja jest ograniczona wyłącznie do naprawy lub wymiany samego urządzenia. Nie obejmuje ona skutków utraty lub zniszczenia jakichkolwiek innych obiektów.

ENG

DISSASSEMBLY AND DISPOSAL

It is forbidden to dispose of used electric and electrical equipment in a trash bin. Segregating and proper utilization of this kind of waste leads to conserving the resources of natural environment and allows avoiding negative influence on health as it can be endangered by improper waste handling. The user is responsible for delivering the used product to a specialized collection point where it will be accepted free of charge. You can obtain information about such a facility at the local authorities, or by asking either the seller or the manufacturer service.

WARRANTY CONDITIONS

The manufacturer grants a 24 month guarantee beginning on the date of purchase. The guarantee covers defects arising from manufacturer fault i.e. defective materials or assembly errors. It does not cover damage caused by improper handling or construction changes introduced by the user. In order to perform repair send the device with filled out warranty card to the manufacturer or distributor address. The conformity of production date from the warranty card with the one of pump base is a condition for warranty recognition. The following warranty conditions do not exclude, limit or suspend user's rights derived from discrepancy of the merchandise with the agreement.

DE

ENTSORGUNG

Kein abgenutztes elektrisches und elektronisches Haushaltsgerät darf zum Hausmüll geworfen werden. Die Selektion und richtige Entsorgung solcher Abfälle trägt zum Schutz der Ressourcen der natürlichen Umwelt bei. Das ermöglicht die Vermeidung der negativen Folgen auf unsere Gesundheit, die durch leichtsinnige Handlungsweise mit den Abfällen gefährdet werden könnte. Bringen Sie bitte das abgenutzte Gerät zu einer eingerichteten Sammelstelle oder einem Wertstoffsammelhof, wo es kostenlos entgegengenommen wird. Genauere Information über Sammelstelle von Geräteabfällen erhalten Sie bei Ihrer Gemeindeverwaltung, Ihrem Händler oder dem Service des Herstellers.



GARANTIEBEDINGUNGEN

Der Hersteller leistet Ihnen ab Kaufdatum eine Garantie für 24 Monate. Die Garantie schließt Schäden ein, die vom Hersteller verursacht worden sind, das heißt Material- und Montagefehler. Sie erstreckt sich nicht auf Schäden, die durch unsachgemäße Behandlung oder Umbau des Gerätes durch den Benutzer entstanden sind. Im Garantiefall senden Sie die Einrichtung samt mit dem vom Verkäufer ausgefüllten Garantieschein an die Adresse des Herstellers oder Ihres Großhändlers. Eine Voraussetzung für die Anerkennung der Garantierechte ist die Identität der auf dem Typenschild der Pumpe mit dem auf dem Garantieschein eingeschriebenen. Beim Fall, wenn die Ware dem Vertrag nicht entspricht, werden die daraus folgenden Rechte des Käufers durch diese Garantiebedingungen weder ausgeschlossen, noch beschränkt oder ausgesetzt.

FR

DEMONTAGE ET DEMOLITION

Les appareils électriques et électroniques usés ne peuvent être jetés à la poubelle. Le triage et recyclage de ce type de déchets contribuent à la protection de l'environnement. Cela permet d'éviter les effets négatifs de la pollution par ce type de déchets. Par contre le mauvais maniement de ce type de déchet peut être dangereux pour les gens et les animaux. Nous vous prions de ramener le matériel utilisé à un point de collecte spécialisé, ou il sera repris gratuitement. Les informations sur des points de collecte sont disponibles chez des autorités locales, distributeurs et le service après vente du fabricant.

CONDITIONS DE GARANTIE

Le producteur accorde une garantie de 24 mois à partir de la date d'achat. La garantie couvre les endommagements survenus de la faute du producteur, c'est à dire les défauts de matériel ou les fautes de montage. Elle n'englobe pas les détériorations survenues à cause d'une mauvaise utilisation de l'installation ou si l'acheteur a voulu transformer l'installation. Pour une réparation, il convient d'envoyer l'installation, avec la carte de garantie remplie par le vendeur, à l'adresse du producteur ou du distributeur. La garantie sera reconnue à condition que la date de production, se trouvant sur le boîtier de la pompe, soit la même que celle figurant dans la carte de garantie.

RU

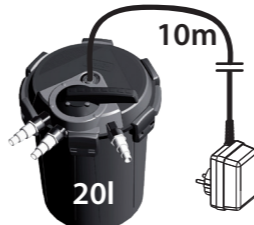
ДЕМОНТАЖ И ЛИКВИДАЦИЯ

Использованное электрическое и электронное бытовое оборудование нельзя выбрасывать в мусорные ящики. Селекция, сбор и надлежащая утилизация отходов такого типа оберегает ценные ресурсы окружающей среды. Это позволит избежать негативных последствий для здоровья, которое может подвергаться опасности из-за неправильного обращения с отходами. Пользователь несет ответственность за доставку использованного оборудования в специализированный пункт сбора, где его примут бесплатно. Информацию о таких пунктах можно получить в пункте продажи или сервисном пункте изготовителя.

ГАРАНТИЙНЫЕ УСЛОВИЯ

Изготовитель предоставляет гарантию на срок 24 месяцев, считая от даты продажи. Гарантия распространяется на повреждения, возникшие по вине изготовителя, т.е. материальные дефекты или ошибки монтажа. Гарантия не распространяется на повреждения, возникшие из-за неправильной эксплуатации устройства и перед лок, выполненных пользователем. Гарантия не распространяется на лампочки. Для проведения ремонта необходимо выслать устройство вместе с заполненным продавцом гарантийным талоном в адрес изготовителя или дистрибутора. Настоящие гарантийные условия не исключают, не ограничивают и не приостанавливают прав покупателя, вытекающих из несоответствия товара условиям договора.

SPECYFIKACJA URZĄDZENIA \ DEVICE SPECIFICATION \ SPEZIFIKATION DER EINRICHTUNG \ SPECIFICATION DE L'APPAREIL \ СПЕЦИФИКАЦИЯ УСТРОЙСТВА



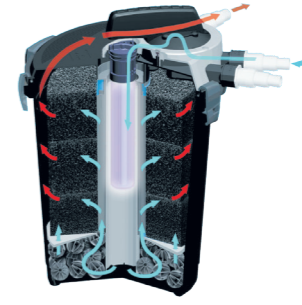
- PL - wbudowany sterylizator UVC -11W  
- średnice przyłączeniowe 3/4", 1", 1 1/2"  
- maksymalny przepływ przez filtr 4000 l/h
- ENG - built-in 11 W UV-C sterilizer  
- connection sizes 3/4 inch, 1 inch, 1 1/2 inch  
- maximum filter water flow 4000 l/h
- DE - UVC - 11W Sterilisator eingebaut  
- Anschluss- Durchmesser 3/4", 1" und 1 1/2"  
- Höchste Strömungsmenge durch den Filter 4000 l/h
- FR - stérilisateur intégré UVC - 11 W  
- diamètres de raccordement: 3/4", 1", 1 1/2"  
- débit maximum du filtre: 4000l/h
- RU - встроенный стерилизатор UVC - 11W  
- присоединительные диаметры 3/4 дюйма; 1 дюйм; 1 1/2 дюйма.  
- максимальный поток через фильтр 4000 л/ч.

① WORK



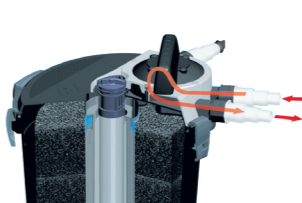
- PL - kompleksowe oczyszczanie wody:  
- 3-etapowa filtracja mechaniczna - wkłady gąbkowe  
- filtracja biologiczna - BIO kule typu BIOMAX
- ENG - thorough water purification:  
- 3-stage mechanical filtration - sponge cartridges  
- biological filtration - BIOMAX BIO balls
- DE - komplexe Reinigung des Wassers:  
- mechanische Filterung in 3 Etappen - Schwämmeinsatz  
- biologische Filterung - BIO-Kugeln vom Typ BIOMAX
- FR - purification complexe de l'eau  
- 3 étapes de filtration mécanique - cartouche mousse  
- filtration biologique - boules BIO du type BIOMAX
- RU - комплексная очистка воды:  
- 3-этапная механическая фильтрация - губковые вкладыши  
- биологическая фильтрация - БИО-шарики типа BIOMAX

② REVERSECLEAN (=AUTOCLEAN)



- PL - Funkcja REVERSECLEAN (=AUTOCLEAN) (samoozyszczenie mediów filtracyjnych)
- ENG - REVERSECLEAN (=AUTOCLEAN) (self cleaning) of filtration media function
- DE - Funktion REVERSECLEAN (=AUTOCLEAN) (Selbstreinigung der Filtermedien)
- FR - Fonction REVERSECLEAN (=AUTOCLEAN) (autofiltration) des médias de filtration
- RU - функция REVERSECLEAN (=AUTOCLEAN) (самоочистка) фильтрационных средств

③ BY-PASS



- PL - Funkcja BY-PASS do wypompowywania wody z oczka
- ENG - BY-PASS function to pump out water from ornamental pond
- DE - BY-PASS -Funktion zur Entleerung des Gartenteiches
- FR - Fonction BY-PASS, possibilité d'ouvrir le filtre sans mettre la pompe hors service
- RU - функция BY-PASS возможность открытия фильтра без необходимости выключения насосов

PRZYGOTOWANIE DO URUCHOMIENIA \ PREPARATION FOR LAUNCHING \ VORBEREITUNGEN ZUR INBETRIEBSETZUNG \ LA PREPARATION A L'UTILISATION \ ПОДГОТОВКА К ВКЛЮЧЕНИЮ

Maksymalna odległość dla lepszego filtrowania. Maximum distance for better filtration. Max. Abstand zum besseren Filtern. Distance maximale pour un meilleur filtrage. Максимальное расстояние для лучшего фильтрования.

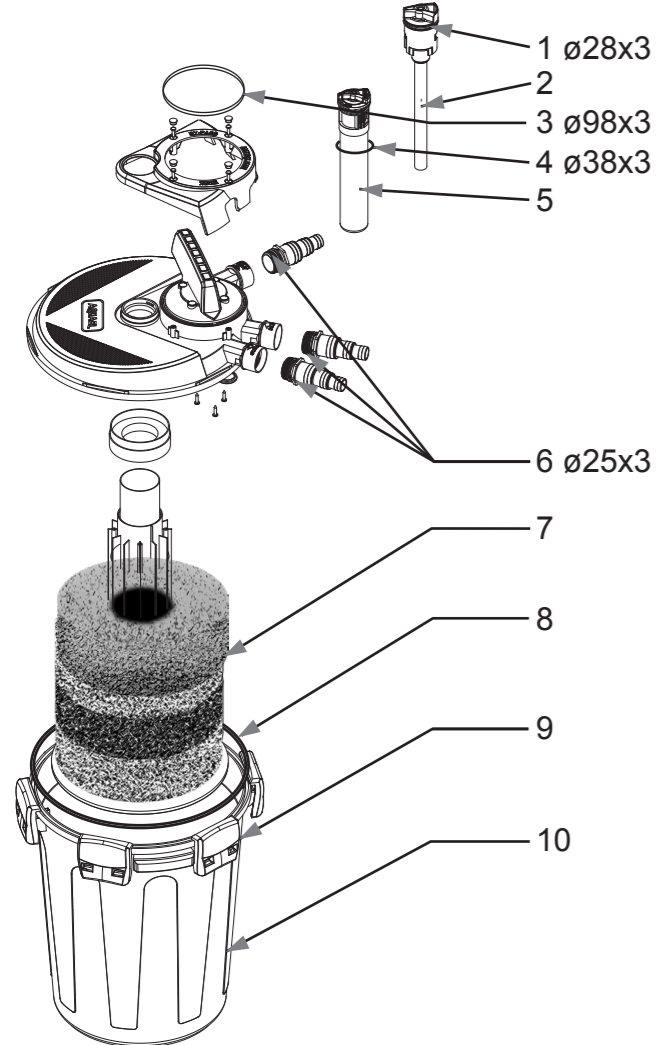
0°C < T < 35°C

Nie włączać lampy UV (początkowe 12h). Do not switch on the UV lamp (first 12h). Die UV-Lampe nicht einschalten (anfangs 12h). Ne pas allumer la lampe UV (premières 12 heures). Не включать лампу UV (первоначальные 12ч).

Ostrożnie. Caution. Behutsam. Avec prudence. Осторожно.

Test lampy UV (10 sek.) Test of the UV lamp (10 sec.) Test der UV-Lampe (10 sec.) Test lampe UV (10 sec.) Тест лампы UV (10 сек.)

CZĘŚCI ZAMIENNE / SPARE PARTS / INHALTSVERZEICHNIS / RÉPERTOIRE DES PIÈCES / ПЕРЕЧЕНЬ ДЕТАЛЕЙ



| Dane techniczne / Technical data                       |      |                |
|--|------|----------------|
| Napięcie/Częstotliwość / Voltage/Frequency             | V/Hz | 230/50         |
| Pobór mocy / Lamp UV wattage                           | W    | 11             |
| Maks. objętość stawu / Max pond volume                 | l    | 8000           |
| Maks. wydajność pompy / Max flow                       | l/h  | 4000           |
| Optymalna temperatura wody / Optimal water temperature | °C   | 0°C < T < 35°C |
| Masa netto / Net weight                                | kg   | 4,5            |

| Lp. / No. / Pos. Nr / NO | Nazwa detalu / Item name / Benennung / Nom d'élément / Название части                         |
|--------------------------|---|
| 1,3, 4,6, 8              | Zestaw uszczelzek / Gaskets Set / Dichtungen - Satz / Ensemble de joints / Комплект прокладок |
| 2                        | Żarówka UV / UV lamp / Uv light bulb / Lampe UV / Лампочка UV                                 |
| 5                        | Oslona kwarcowa / quartz sleeve / Quarzglashülse / Protection quartz / Кварцевый кожух        |
| 7                        | Einlage Schwamm / Cartouche mousse / Губчатый вкладыш   |
| 9                        | Zaczep kompletny / Handle complete / Verschluß-Klipps / Bride complete / Комплектный зацеп    |
| 10                       | Pojemnik / Container / Filterbehälter / Conteneur / Контейнер                                 |

WYPOSAŻENIE DODATKOWE  
POMPA AQUAJET PFN

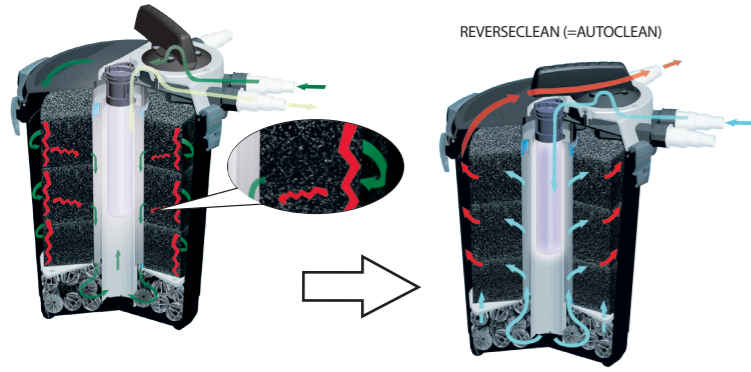
ERWEITERUNG  
AQUAJET PFN PUMPE

EXTRA POSSIBLE  
PUMP AQUAJET PFN

ДОБАВОЧНОЕ ОБОРУДОВАНИЕ  
НАСОС AQUAJET PFN



**KONSERWACJA / CONSERVATION / EINMACHEN  
CONSERVATION / КОНСЕРВАЦИЯ**



**PL** W przypadku silnego zanieczyszczenia mediów filtracyjnych lub wyraźnego spadku ciśnienia wody można skorzystać z trybu samooczyszczania REVERSECLEAN (=AUTOCLEAN) (sugerowana częstotliwość – raz w miesiącu). Jeśli nie przyniesie to zakładanego efektu wówczas media należy oczyścić ręcznie, używając wody ze zbiornika.

**ENG** In case of huge dirtiness of filtering media or distinct decrease of water pressure you can make use of the auto-cleaning mode REVERSECLEAN (=AUTOCLEAN) (recommended frequency – once a month). If it does not bring expected results, the media need to be cleaned manually with the water from the tank.

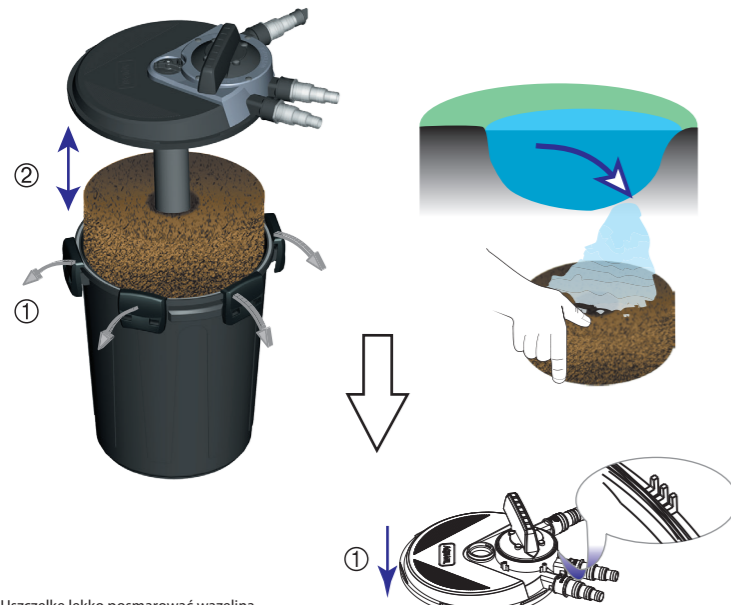
**DE** Im Falle von starker Verschmutzung der Filtereinheiten oder beim wesentlichen Abfall des Wasserdrucks kann die Selbstreinigungsfunktion eingeschaltet werden REVERSECLEAN (=AUTOCLEAN) (empfohlen – ein Mal im Monat). Wenn das zum erwarteten Erfolg nicht führt, sollen die Filtereinheiten mit der Hand (mit Hilfe vom Wasser aus dem Behälter) gereinigt werden.

**FR** Lorsque les moyens de filtration sont très pollués ou il y a une chute évidente de la pression d'eau, il est possible d'utiliser le mode de l'autonettoyage REVERSECLEAN (=AUTOCLEAN) (fréquence conseillée – une fois par mois). Si ce n'est pas efficace, nettoyez-les à la main en utilisant l'eau du bac.

**RU** В случае сильного загрязнения фильтрационной среды или значительного падения давления воды можно воспользоваться режимом самоочистки REVERSECLEAN (=AUTOCLEAN) (рекомендуемая частота – раз в месяц). Если это не принесет желаемого результата, среду следует очистить вручную, используя воду из емкости.



Wszystkie czynności konserwacyjne przeprowadzaj po wyłączeniu lampy UV i pompy!  
Each maintenance activity must be performed after the UV lamp and the pump are switched off!  
Alle Wartungsarbeiten dürfen nur durchgeführt werden, wenn die UV-Lampe und die Pumpe ausgeschaltet sind.  
Réaliser tout l'entretien lorsque la lampe UV et la pompe sont fermées!  
Все консервационные действия проводи после выключения лампы UV и насоса!

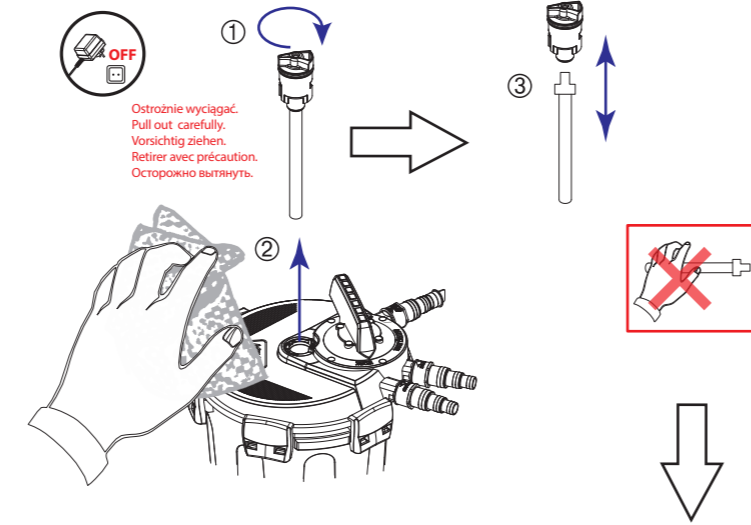


Uszczelkę lekko posmarować wazeliną.  
Gaskets are to be coated delicately with vaseline.  
Die Dichtungen leicht mit Vaseline benetzen.  
Couvrir les joints d'étanchéité avec une petite couche de vaseline.  
Прокладки слегка смазать вазелином.

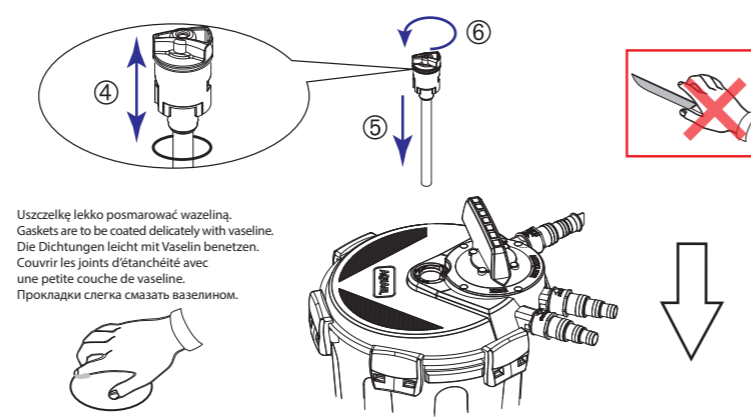
Pokrywe należy precyzyjnie spasować z pojemnikiem.  
The cover needs to be adjusted to the container precisely.  
Der Deckel soll dem Behälter fein angepasst werden.  
Ajuster précisément le couvercle au bac.  
Крышку следует тщательно подогнать к емкости.



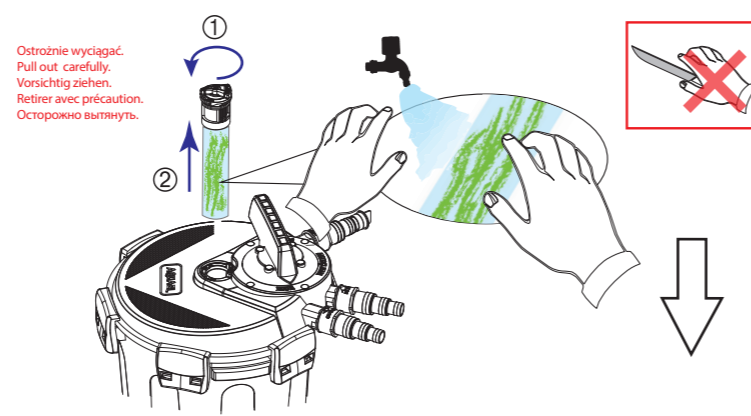
**Wymiana świetlówki (przed każdym sezonem). / Replacing of UV lamp (every new season).  
Leuchtstofflampewechsel vor jeder Saison. / Remplacer la lampe fluorescente (avant chaque saison).  
Замена люминесцентной лампы (перед каждым сезоном).**



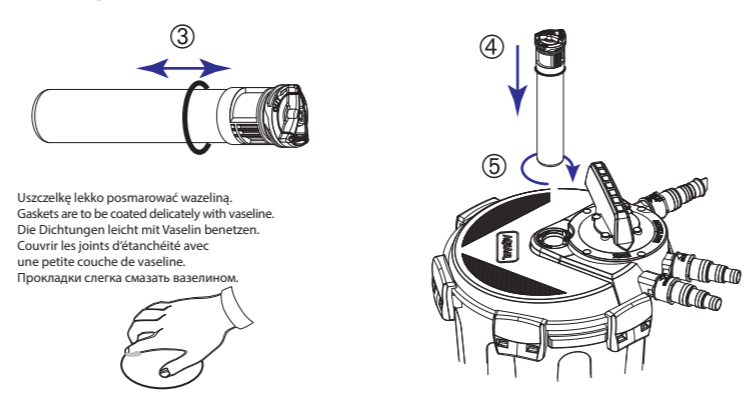
**Czyszczenie i konserwacja uszczelki (wymiana co 6 m-cy). / Cleaning and preserving of gasket (replacing every 6 months). / Reinigung und Wartung der Dichtung (Wechsel je 6 Monate). / Nettoyage et l'entretien du joint d'étanchéité (à remplacer tous les 6 mois). / Чистение и консервация прокладки (замена через каждые месяце).**



**Czyszczenie osłony lampy UV. / Cleaning the casing of the UV lamp.  
Reinigung der UV-Lampenhaube. / Nettoyage du protecteur de la lampe UV.  
Щищение кожуха лампы UV.**



**Czyszczenie i konserwacja uszczelki (wymiana co 6 m-cy). / Cleaning and preserving of gasket (replacing every 6 months). / Reinigung und Wartung der Dichtung (Wechsel je 6 Monate). / Nettoyage et l'entretien du joint d'étanchéité (à remplacer tous les 6 mois). / Чистение и консервация прокладки (замена через каждые месяцев).**



**WARUNKI BEZPIECZNEGO UŻYTKOWANIA / CONDITIONS OF SAFE USAGE / SICHERHEITSBESTIMMUNGEN / CONDITIONS D'UTILISATION EN SECURITÉ / УСЛОВИЯ БЕЗОПАСНОГО ИСПОЛЬЗОВАНИЯ**

**PL** Nie przykrywać. / Do not cover. Nicht abdecken. / Ne pas couvrir. Не прикрывать.

**ENG** Nie przykrywać. / Do not cover. Nicht abdecken. / Ne pas couvrir. Не прикрывать.

**DE** Nie przykrywać. / Do not cover. Nicht abdecken. / Ne pas couvrir. Не прикрывать.

**FR** Chronić przed wilgocią. / Protect from moisture. Vor Feuchtigkeit schützen. / Protéger contre l'humidité. Защищать от влажности.

**RU** Chronić przed wilgocią. / Protect from moisture. Vor Feuchtigkeit schützen. / Protéger contre l'humidité. Защищать от влажности.

**PL** Przed włączeniem lampy UV upewnij się czy pojemnik jest wypełniony wodą. / Before switching on the UV lamp make sure the container is filled with water. Vor Einschalten der Lampe vergewissern Sie sich, ob im Behälter genug Wasser vorhanden ist. Avant d'allumer la lampe UV, assurez-vous que le bac est rempli d'eau. Перед включением лампы UV убедись, что емкость заполнена водой.

**ENG** Włączenie lampy UV przed wypełnieniem pojemnika wodą grozi uszkodzeniem osłony kwarcowej lampy. / Switching on the UV lamp before the container is filled with water may cause the damage of the quartz lamp casing. Das Einschalten der UV-Lampe vor dem Füllen des Wasserbehälters kann zur Beschädigung der Quarzschutzschicht der Lampe führen.

**DE** Uszkodzenie kabla zgłoś do serwisu. / Any damage of a cable must be reported to the service. Die Kabelbeschädigung bei einer Werkstatt melden. Cable endommagé, adressez-vous au service. О повреждении кабеля сообщите в сервис.

**FR** Ne pas installer d'interrupteur. / Do not install a circuit-breaker. Keinen Schalter montieren. Не устанавливать выключатель.

**RU** W sieci zasilającej musi być zainstalowany wyłącznik różnicowoprądowy o prądzie upływu 30 mA. / A differential switch of leakage current 30 mA must be installed in the electric network. In der Leitung muss eine Fehlerstrom-Schutzrichtung – RCD – mit einem auslösenden Nennstrom bis 30mA installiert sein. Sur le réseau devrait être installé un interrupteur différentiel de courant de fuite avec un courant de fuite de 30mA. В сети электропитания должен быть установлен выключатель дифференциального тока проводимостью 30mA.

**PL** Niniejszy sprzęt nie jest przeznaczony do użytkowania przez osoby (w tym dzieci) o ograniczonej zdolności fizycznej, czuciowej lub psychicznej, lub osoby nie mające doświadczenia lub znajomości sprzętu, chyba że odbywa się to pod nadzorem lub zgodnie z instrukcją użytkownika sprzętu, przekazanej przez osobę odpowiedzialną za ich bezpieczeństwo. Należy zwracać uwagę na dzieci, aby nie bawiły się sprzętem.

**ENG** This appliance is not intended for use by persons (including children) with reduced physical, sensory or mental capabilities, or lack of experience and knowledge, unless they have been given supervision or instruction concerning use of the appliance by a person responsible for their safety. Children should be supervised to ensure that they do not play with the appliance.

**DE** Dieses Gerät ist nicht dafür bestimmt, durch Personen (einschließlich Kinder) mit eingeschränkten physischen, sensorischen oder geistigen Fähigkeiten oder mangels Erfahrung und/oder mangels Wissen benutzt zu werden, es sei denn, sie werden durch eine für ihre Sicherheit zuständige Person beaufsichtigt oder erhielten von ihr Anweisungen, wie das Gerät zu benutzen ist. Kinder sollten beaufsichtigt werden, um sicherzustellen, dass sie nicht mit dem Gerät spielen.

**FR** Cet appareil n'est pas prévu pour être utilisé par des personnes (y compris les enfants) dont les capacités physiques, sensorielles ou mentales sont réduites, ou des personnes dénuées d'expérience ou de connaissance, sauf si elles ont pu bénéficier, par l'intermédiaire d'une personne responsable de leur sécurité, d'une surveillance ou d'instructions préalables concernant l'utilisation de l'appareil. Il convient de surveiller les enfants pour s'assurer qu'ils ne jouent pas avec l'appareil.

**RU** Данное оборудование не должно эксплуатироваться лицами (в том числе детьми) с ограниченными физическими, психическими, а также зрительными, слуховыми или осязательными возможностями, лицами, не имеющими ранее полученного опыта работы с подобным оборудованием и не прочитавшим данное руководство по эксплуатации. Следите за тем, чтобы дети не играли с оборудованием.

**PL** Maks. wys. podnoszenia wody – 4m  
Max. height of water rising – 4m  
Max. Höhe der Wasserförderung – 4 m  
Hauteur maximale du levage de l'eau – 4m  
Максимальная высота подъема воды – 4m

**ENG** p ≤ 0,4bar

**DE** Funkcja By-pass. / By-pass function.  
Funktion BY-PASS. / Funktion BY-PASS

**FR** Lampa UV musi być wyłączona.  
The UV lamp must be switched off.  
Die UV-Lampe muss ausgeschaltet sein.  
Lampe UV doit être fermée.  
Лампа UV должна быть выключена.

**RU** Uszczelkę lekko posmarować wazeliną.  
Gaskets are to be coated delicately with vaseline.  
Die Dichtungen leicht mit Vaseline benetzen.  
Couvrir les joints d'étanchéité avec une petite couche de vaseline.  
Прокладки слегка смазать вазелином.

**PL** Opis usterki: / Beschreibung des Fehlers: / Defect description:  
REMARKS DU CLIENT / ZAMĘCZANIE POZYTYWNE  
UWAGI KLIENTA / BEMERKUNGEN DES KUNDEN CLIENT / REMARKS

**ENG** Placet i podpis na prośbie / Säljarens stämpel och signatur  
Cuno y firma de vendedor / Lithmetz und Podmizce prodavata  
Raziko a podpis prodávajícího / Carimbo e assinatura do vendedor  
Timbro e firma del commesso / Az eladó pecsétje és aláírása  
Stempel und Unterschrift des Händlers / Cachet e signature du vendeur  
Stempel i podpis sprzedawcy / Stamp & signature of seller

**DE** Data sprzedaży / Date of selling / Verkaufdatum  
Date de vente / Date of venta / Datum prodaje  
Az eladás dátuma / Fecha de venta / Datum prodaje  
Date de production / Date of production / Herstellungsdatum  
Data prodazmi / Data na prodávka / Forsäljningsdatum  
Date de production / Gyártási idő / Datum výroby  
Data na proizvodstvo / Produktionsdatum

**FR** KARTA GWARANCYNA  
GUARANTEE CARD / GARANTIESCHEIN  
FIGHE DE GARANTIA / CARTA DE GARANTIA  
CARTA DE GARANTIA / SCHEDE DE GARANTIA  
GARANTIELEVEL / ZARUČENÍ LIST  
GARANТИЙНИЙ ЛИСТ / ТАРАЦІОННИЙ КАРТ

**AQUA EL**

**KLARPRESSURE UV**

**CE**  
**PG**  
AB 49

**AQUAEL Sp. z o. o.**  
Dubowo Drugie 35, 16-400 Suwałki, Poland  
www.aquael.com, e-mail: service@aquael.com